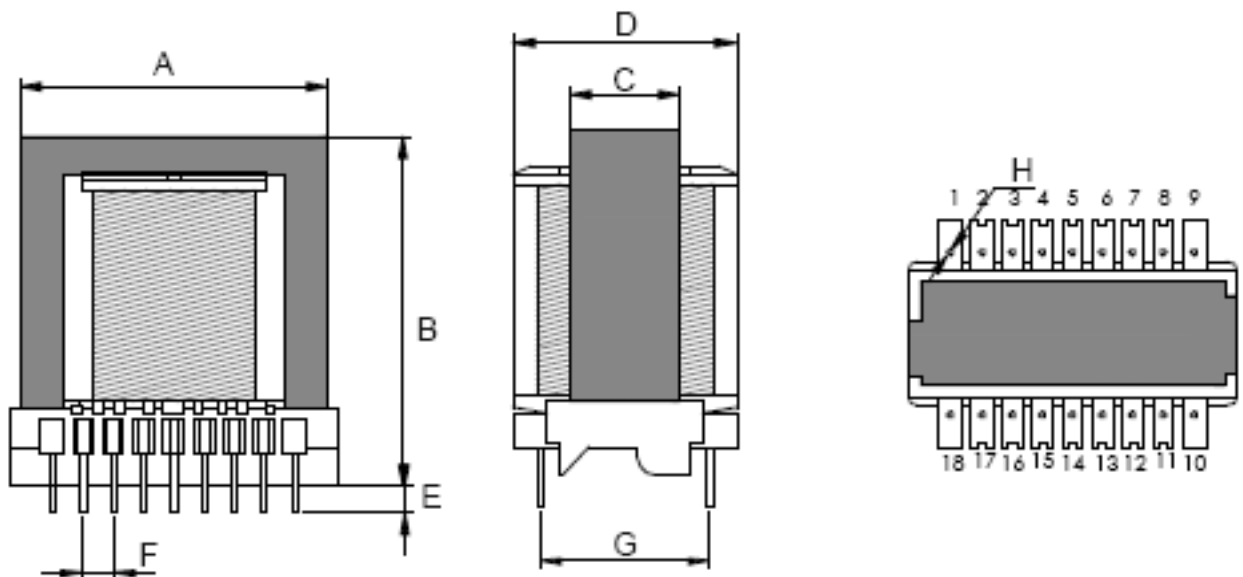


ER 49 - 18 pinos



TOLERÂNCIA: +/- 0,5mm.

AL: 5000nH +/-25%

ÁREA ÚTIL DA JANELA: 143,2mm²

CARRETEL	A	B	C	D	E	F	G	H
ER 49 - 18 pinos	53,3	57,7	17,2	37,2	4,5	5,0	28,0	1,0