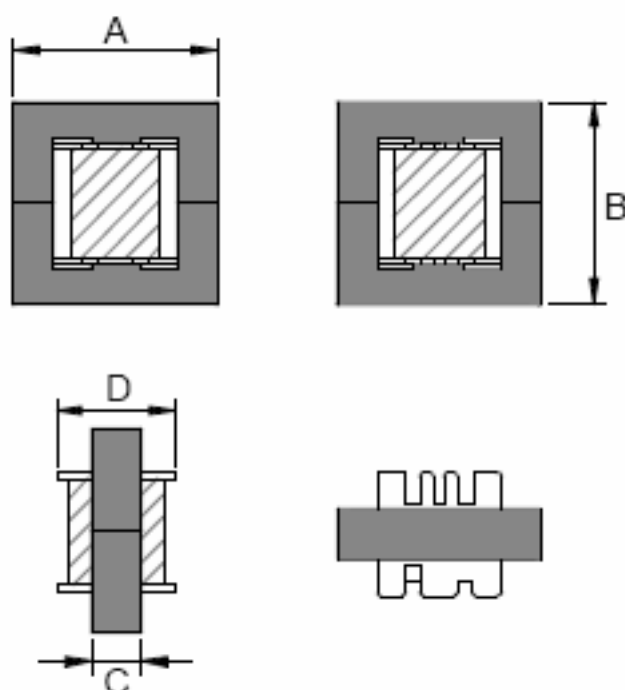


E 20 ST SD



TOLERÂNCIA: +/- 0,5mm.

AL: 1300nH +30 / -20%

ÁREA ÚTIL DA JANELA: 17,9mm²

CARRETEL	A	B	C	D
E 20 - ST SD	20,2	20,0	5,0	12,2