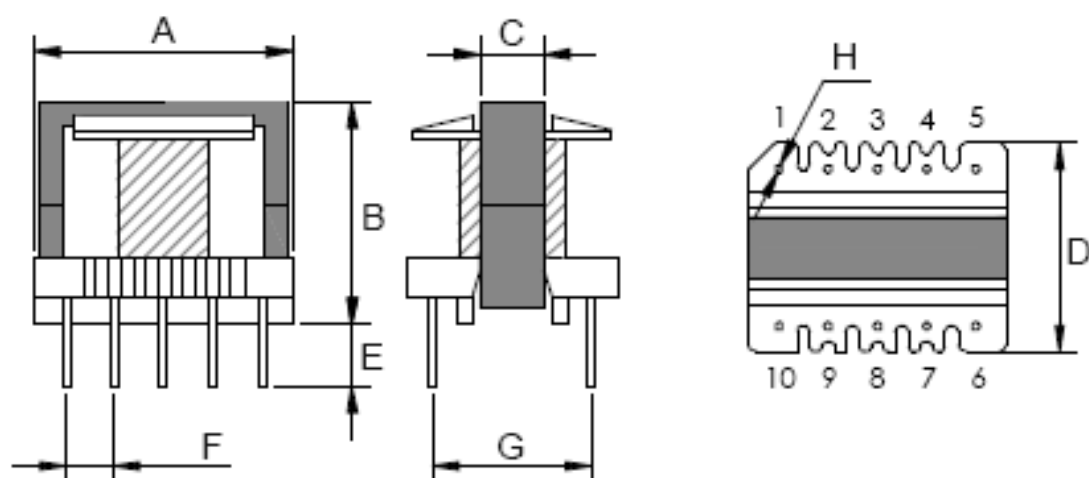


E 19 - 10 pinos



TOLERÂNCIA: $\pm 0,5mm$.

AL: $1100nH +30 / -20\%$

ÁREA ÚTIL DA JANELA: $18,0mm^2$

CARRETEL	A	B	C	D	E	F	G	H
E 19 - 10 pinos	19,8	17,0	4,7	16,2	5,0	3,9	13,0	0,7